

# Murata DLP11SN900HL2 PDF

深圳创唯电子有限公司

<http://www.murata-ec.com>

# DLP11SN900HL2#

"#" 处为包装规格代号。

目前生产

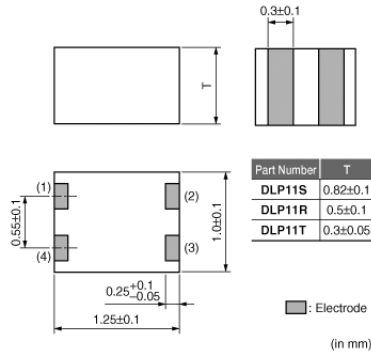
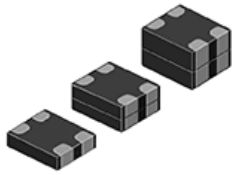
RoHS

REACH

< 型号 ( 附包装代号 ) 一览 >

DLP11SN900HL2B DLP11SN900HL2L

## 外观 & 形状



## 特点

1. Small size and tight dimensional tolerance  
Size: 1.25x1.0x0.82mm Tolerance: +/-0.1mm
2. Useful impedance line-up from 67 ohm to 330 ohm
3. DLP11S series enables noise suppression for differential signal line without distortion in high-speed signal transmission due to its high coupling
4. DLP11SN\_HL2, DLP11SA series match with line impedance
5. High Cutoff Frequency is suitable for high speed differential signal line such as HDMI.  
Cutoff Frequency: 6GHz (DLP11SA series)

## 用途

其他用途	For general
------	-------------

### Applications

Common mode noise suppression of high speed differential signal lines for USB, IEEE1394, LVDS

1. Note PCs, PDAs
2. Cellular phones
3. Digital Still Cameras, Digital Video Cameras

## 包装信息

包装	规格	超小订购单位
B	散装袋	500
L	180mm压纹带	3000

### 注意

1. 本目录是从株式会社村田制作所网站中下载的。规格若有变更，或若其中产品停产，请在订购时确认，恕不另行通知。
2. 本目录因没有足够的空间说明详细规格，仅载明标准规格。因此，在订购产品之前，请核准其规格或者办理产品规格表。

# DLP11SN900HL2#

"#" 处为包装规格代号。

## 规格

形状	SMD	质量(标准值)	0.005g
尺寸代码(单位为mm)	1210	电路数目	1
长度	1.25mm	工作温度范围(含自身温度上升)	No
长度公差	±0.1mm		
宽度	1.0mm		
宽度公差	±0.1mm		
厚度	0.82mm		
厚度公差	±0.1mm		
共模阻抗(at 100MHz)	90Ω		
共膜阻抗(at 100MHz)公差	±20%		
额定电流	150mA		
额定电压	5Vdc		
耐电压	12.5Vdc		
直流电阻(max)	1.88Ω		
直流电阻	1.5Ω±25%		
绝缘电阻(min.)	100MΩ		
工作温度范围	-40°C to 85°C		

在 2 / 3 页

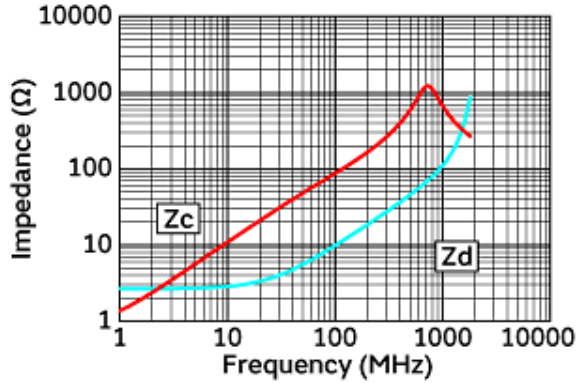
### 注意

1. 本目录是从株式会社村田制作所网站中下载的。规格若有变更，或若其中产品停产，请在订购时确认，恕不另行通知。
2. 本目录因没有足够的空间说明详细规格，仅载明标准规格。因此，在订购产品之前，请核准其规格或者办理产品规格表。

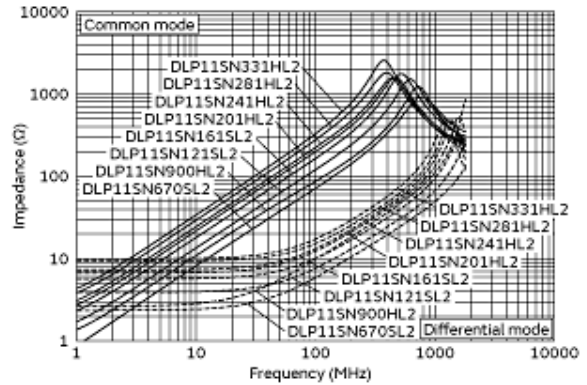
# DLP11SN900HL2#

"#" 处为包装规格代号。

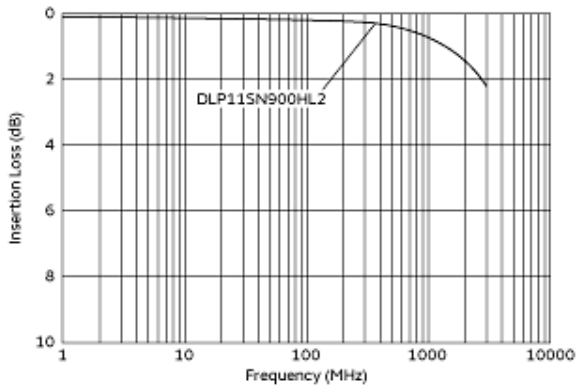
## 产品数据



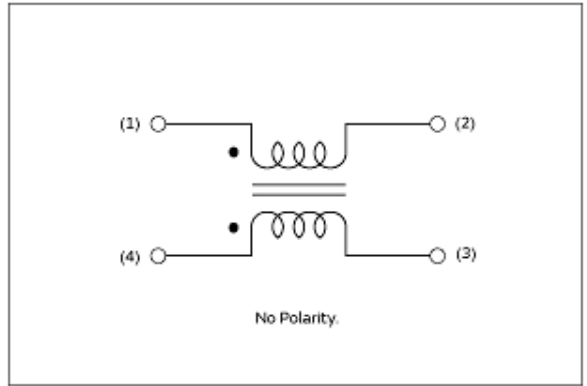
阻抗-频率特性



主要品种阻抗-频率特性



差模传输特性 (参考值)



等效电路

**注意**

1. 本目录是从株式会社村田制作所网站中下载的。规格若有变更, 或若其中产品停产, 请在订购时确认, 恕不另行通知。
2. 本目录因没有足够的空间说明详细规格, 仅载明标准规格。因此, 在订购产品之前, 请核准其规格或者办理产品规格表。